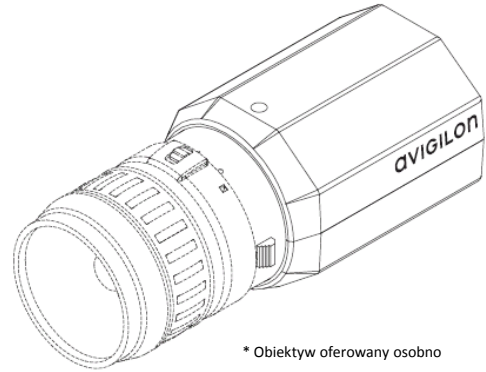


## Profesjonalna 16-megapikselowa monochromatyczna (NIR) kamera IP wysokiej rozdzielczości



\* Obiektyw oferowany osobno

### Opis produktu

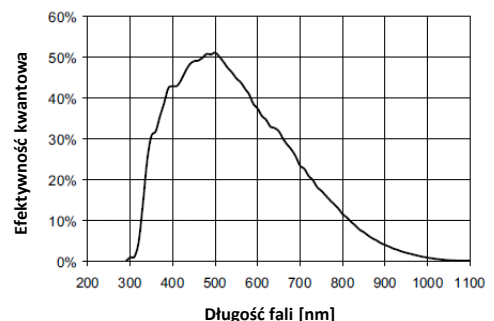
Profesjonalna, 16-megapikselowa, monochromatyczna (bliska podczerwień) kamera IP wysokiej rozdzielczości (HD) firmy Avigilon to charakteryzująca się wysoką czułością i szerokim zakresem dynamicznym kamera CCD z progresywnym skanowaniem przeznaczona do najbardziej wymagających zastosowań w bardzo słabych warunkach oświetleniowych. Obraz z kamery jest poddawany kompresji przy użyciu zaawansowanego algorytmu JPEG2000 i przesyłany przez sieć Ethernet (100BASE-TX), co zapewnia bezkonkurencyjnie wysoką efektywność wykorzystania pasma i rejestracji danych przy jednoczesnym zachowaniu niedoścignionej jakości obrazu.

Zaawansowany system przechwytywania obrazu automatycznie dostosowuje czas ekspozycji i stopień otwarcia przysłony w celu zapewnienia poprawnego zapisu materiału niezależnie od pory dnia lub nocy. Kamera jest wyposażona w mocowanie typu EF zgodne z szeroką gamą obiektywów firmy Canon®.

Kamera komunikuje się poprzez standardową sieć Ethernet z dedykowanym oprogramowaniem Avigilon Control Center (NVMS) oraz serwerem rejestrującym HD (NVR) tworząc system monitorujący o niezrównanych osiągnięciach, łatwy w użytkowaniu i instalacji. Kamera może być zasilana poprzez PoE (Power over Ethernet), z napięcia 12 VDC lub 24 VAC.

### Charakterystyka

- 16-megapikselowy przetwornik CCD ze skanowaniem progresywnym
- Niezrównana jakość obrazu
- 3 obrazy na sekundę w pełnej rozdzielczości, 7 obrazów na sekundę dla 4864 x 480
- Rzeczywisty zakres dynamiczny 65 dB
- Minimalne natężenie światła 0,01 lux
- Bezstratna kompresja JPEG2000
- Format optyczny 35 mm
- Automatyczna regulacja ekspozycji i przysłony
- Programowe ustawianie ostrości
- Zgodna z szeroką gamą obiektywów z mocowaniem typu Canon® EF
- Zasilanie poprzez PoE, 24 VAC lub 12 VDC
- Porty wejścia/wyjścia dla urządzeń zewnętrznych oraz interfejsu RS-485



## Dane techniczne

### Kamera

|                                     |  |
|-------------------------------------|--|
| Przetwornik obrazu                  | 35 mm interline<br>transfer CCD ze skanowaniem<br>progresywnym |
| Liczba aktywnych pikseli            | 4864 (H) x 3248 (V)  |
| Rozmiary matrycy                    | 36,1 mm (H) x 24,0 mm (V)<br>1,422" (H) x 0,946" (V)           |
| Minimalne natężenie światła         | 0,01 lux (przy F1.4)   |
| Zakres dynamiczny                   | 65 dB  |
| Mocowanie obiektywu                 | EF (bagnet lustrzankowy)                                       |
| Metoda kompresji obrazu             | JPEG2000   |
| Szybkość przetwarzania obrazu       | 3 IPS w pełnej rozdzielczości<br>7 IPS dla 4864 x 480          |
| Redukcja rozdzielczości             | Do okna 640 x 480 pikseli                                      |
| Detekcja ruchu                      | Regulowana czułość i próg                                      |
| Sterowanie elektroniczną<br>migawką | Automatyczne, ręczne<br>(1/60000 do 2 s)                       |
| Regulacja przysłony                 | Automatyczna, ręczna   |
| Regulacja ostrości                  | Programowa, ręczna   |
| Redukcja migotania                  | 50 Hz, 60 Hz   |
| Kompensacja światła tylnego         | Automatyczna   |
| Strefy prywatności                  | Maksymalnie 4  |
| Porty wejścia/wyjścia               | Alarm In, Alarm Out, RS-485                                    |

### Parametry sieci

|                 |                                |
|-----------------|--------------------------------|
| Standard sieci  | 100BASE-TX                     |
| Typ okablowania | CAT5                           |
| Złącze          | RJ-45                          |
| Zabezpieczenie  | SSL                            |
| Protokół        | UDP, TCP, SOAP, DHCP, Zefoconf |

### Parametry mechaniczne

|                              |  |
|------------------------------|--|
| Wymiary (dł. x szer. x wys.) | 120 mm x 79 mm x 74 mm<br>4,7" x 3,1" x 2,9" |
| Waga                         | 1,15 kg (2,5 lbs) bez obiektywu              |
| Otwory montażowe             | 1/4" UNC-20 (wierzch i spód)                 |

### Parametry elektryczne

|                  |  |
|------------------|--|
| Zasilanie        | VDC: 12-24 V<br>VAC: 24 V<br>PoE: zgodne z IEEE802.3af Class 3 |
| Pobór mocy       | 9 W  |
| Złącze zasilania | Kostka 2-zaciskowa   |

### Warunki środowiskowe

|                            |   |
|----------------------------|---|
| Temperatura pracy          | -10 °C do +50 °C                                |
| Temperatura przechowywania | -10 °C do +70 °C                                |
| Wilgotność powietrza       | 20-80% (wilgotność względna,<br>bez skraplania) |

### Certyfikaty

CE, Class A  
FCC, Class A

### Specyfikacja zamówienia

16MP-HD-PRO-M

Profesjonalna 16-megapikselowa  
monochromatyczna (NIR) kamera IP  
wysokiej rozdzielczości

## Wymiary zewnętrzne

